

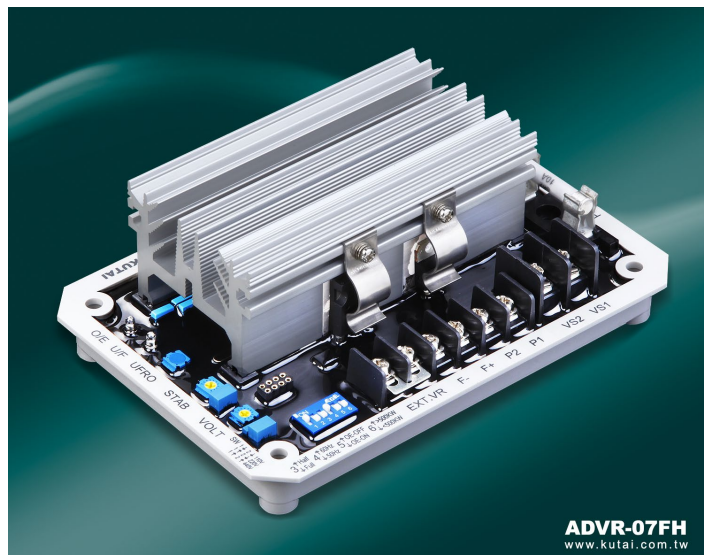
ADVR-07FH

アナログ/デジタル・単相測定発電機自動電圧調整器

励磁式ブラシレス発電機適用

特長

- 全波 / 半波出力二種類選べる
- 低速電圧上昇機能
- 過励磁電圧保護機能を持つ
- EMI 抑制回路を備える
- 大容量遮断ヒューズ内蔵
- 新型デジタル式電圧検出と低周波保護回路の設計は温度ドリフトによる電圧出力及び低周波ニーポイントを効果的に改善できます



ADVR-07FH
www.kutai.com.tw

電気仕様

入力電圧測定	電圧 90 – 540 Vac 単相 2 線	電圧低速ビルドアップ時間	3 秒 +/- 10%
(平均値読取)	周波数 50 / 60 Hz DIP スイッチで設定	反応時間	20 ms 以下
調整範囲	調整範囲 90 – 130 Vac @ 110 Vac	EMI	EMI 抑制回路内蔵
	175 – 270 Vac @ 220 Vac	電圧温度ドリフト	-40 – +70 °C · 3%以下
	350 – 540 Vac @ 440 Vac	低周波数ターニングポイントの温度ドリフト	-40 – +70 °C · +/-0.1 Hz 以下
電源入力	電圧 60 – 300 Vac 単相	静的消費電力	4 watts 以下
	周波数 40 – 60 Hz	外部電圧調整	最大 +/-10% @ 1kΩ 1watt ポテンショメータ
ビルドアップ電圧	電源入力は残留電圧 5Vac 25Hz 以上時に給電	周波数低下保護(出荷時の設定)	50 Hz システム ターニングポイント 45 Hz
電圧調整率	+/-0.5% 以下 (周波数変動 4%以内)		60 Hz システム ターニングポイント 55 Hz

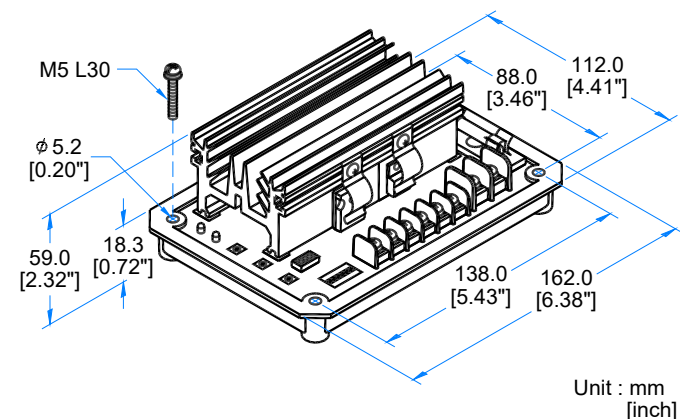
励磁出力、抵抗及び DIP SW 設定

	DIP SW3	電源入力	励磁出力 *1	励磁抵抗	過励磁電圧保護*2
半波	ON	110 Vac	連続 31 Vdc 7A 最大 45 Vdc 10A 10 秒	最小 4.5Ω 最大 100Ω	励磁電圧 43V +/-10%
		220 Vac	連続 63 Vdc 7A 最大 90 Vdc 10A 10 秒	最小 9Ω 最大 100Ω	励磁電圧 85V +/-10%
全波	OFF	110 Vac	連続 63 Vdc 7A 最大 90 Vdc 10A 10 秒	最小 9Ω 最大 100Ω	励磁電圧 85V +/-10%
		220 Vac	連続 125 Vdc 7A 最大 180 Vdc 10A 10 秒	最小 18Ω 最大 100Ω	励磁電圧 170V +/-10%

*1 ヒューズ規格 6.3 x 32 mm 10A 速断型。

*2 遅延 10 秒後出力停止、逆時間曲線、この機能はオフに設定できる。

外形寸法図



作業条件

操作温度	-40 – +70 °C
保存温度	-40 – +85 °C
相対湿度	95%以下
振動	5.5 Gs @ 60 Hz

物理仕様

寸法	162.0 (L) x 112.0 (W) x 59.0 (H) mm
	6.38 (L) x 4.41 (W) x 2.32 (H) inch
質量	640 g +/-2%
	1.41 lb +/-2%

付属品

ジャンパー端子	x 1
ジャンパー線	x 2